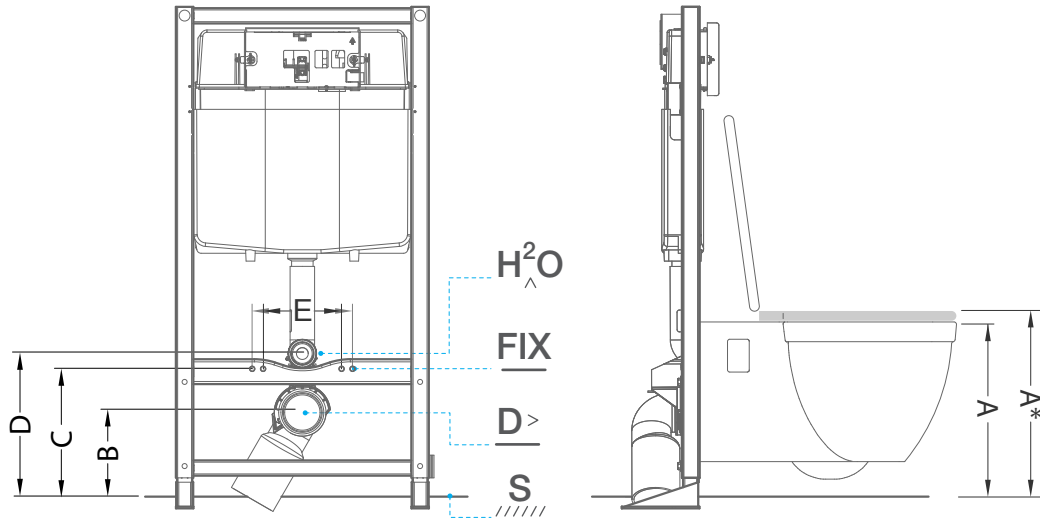
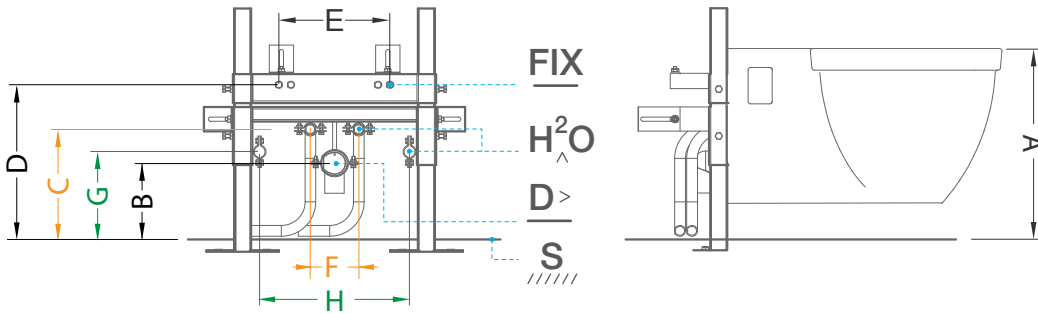


SANITA  
INODORO  
WC  
CUVETTE



	A	B	C	D	E
AVEIRO	420	245	345	380	180
CETUS	420	235	335	370	180
JADE	420	260	360	395	230
MILLENNIUM	420	250	350	385	230
NAU	420	240	340	375	180
CITY	420	240	340	375	180
NEWDAY	420	240	340	375	180
REFLEX	420	239	339	374	180
WCA	420	215	315	350	230
NEW WCCARE	450*	202	302	337	230

BIDÉ  
BIDET



	A	B	C	D	E	F	G	H
AVEIRO	420	130	195	340	180	100	150	310
CETUS	420	115	180	330	180	100	135	310
JADE	420	170	235	350	230	100	190	310
MILLENNIUM	420	185	250	355	230	100	205	310
NAU	420	195	260	345	180	100	215	310
CITY	420	115	180	340	180	100	135	310
NEWDAY	420	190	255	345	180	100	-	-
REFLEX	420	170	235	345	180	100	190	310
WCA	420	145	210	320	230	100	-	-

LEGENDA  
LEYENDA  
CAPTION  
LÉGENDE

**FIX** FIXAÇÃO FIJACIÓN FIXATION

**H<sup>2</sup>O** ENTRADAS DE ÁGUA TOMA DE AGUA WATER SUPPLY ALIMENTATION D'EAU

**D>** DESCARGA FLUSH CHASSE

**S** SOLO SUELO FINISH FLOOR SOL FINI